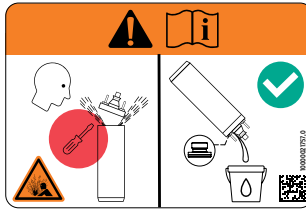




# MANUAL DE SERVICIO

MOTORES SUMERGIBLES EN BAÑO DE ACEITE






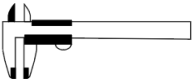
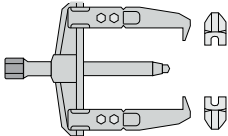


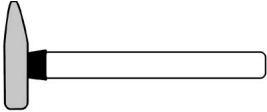
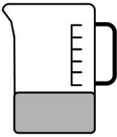
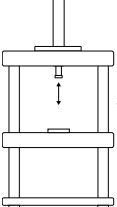
**⚠ ATENCIÓN**

**¡Los trabajos de mantenimiento solo los puede realizar personal autorizado!**

Se puede acumular presión interna, que se deberá liberar de forma adecuada antes de realizar las tareas de mantenimiento. Para hacerlo, retire el tapón de llenado de aceite situado en el extremo del eje del motor.

**LISTA DE PARTES Y HERRAMIENTAS**

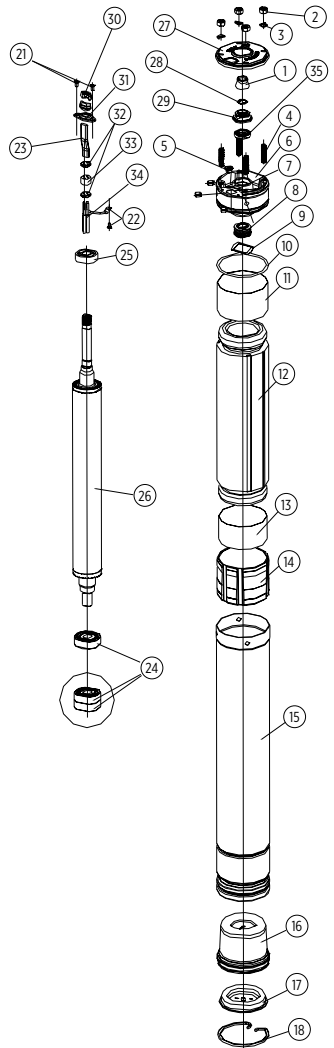
Aceite Lubricante Dieléctrico	máx. 1.2 kg
	13 mm
	200 mm
	5 mm
	
	7 mm
	150 mm
	150 mm

	200 gr
	2 L
	

**MATERIALES**

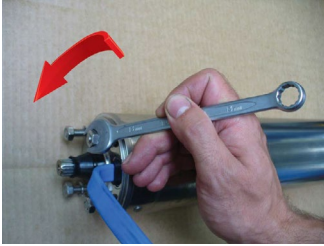
No.	Descripción	Cant.	Material
1	Deflector de arena	1	NBR
2	Tuerca	4	304SS
3	Arandelas	4	304SS
4	Perno	4	304SS
5	Tapón de llenado de aceite	1	Latón
6	Soporte superior	1	Hierro fundido con recubrimiento en polvo
7	Pasadores de seguridad	4	304SS
8	Sello mecánico del eje	1	Nitrilo-carbono y cerámica
9	Resorte ondulado	1	Acero de alto carbono (C70)
10	O-ring para la campana superior	1	NBR
11	Aislante enrollable	1	Mylar A
13		1	Mylar A
12	Estator bobinado	1	Hilo de cobre
14	Campana inferior	1	Aluminio
15	Carcasa exterior del motor	1	304SS
16	Diafragma de igualación de presión	1	Buna N
17	Diafragma de cubierta	1	304SS
18	Anillo de retención	1	304SS
21	Tornillo para abrazadera de cable	2	304SS
22	Tornillo de conexión a tierra	1	Acero + zinc
	Arandela de seguridad	1	
23	Cable	1	VPE + EPR
24	Rodamiento de bolas inferior	1/2	Acero inoxidable
25	Rodamiento de bolas superior	1	Acero inoxidable
26	Rotor con eje	1	Acero / 304SS / AL / Cu
27	Cubierta de la campana superior	1	304SS
28	Arandela	1	304SS

No.	Descripción	Cant.	Material
29	Base de deflector de arena	1	Polyacetal (POM)
30	Buje de sello de cable	2	Nylon
32	Disco de presión de cable	2	Poliamida
33	Caucho de fijación de cable	1	NBR
31	Abrazadera de cable	1	304SS
34	Conectores paralelos	3	CuZn + Sn
35	Sello de labio		NBR
-	Llenado con aceite no tóxico	kg.	Tigroil White M82

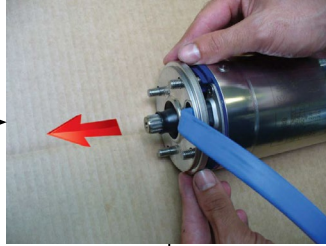


## DEENSAMBLE

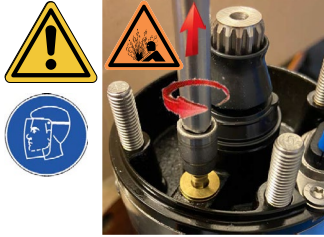
01



02



03



04



05



06



07



08



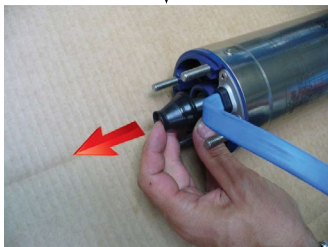
09



10



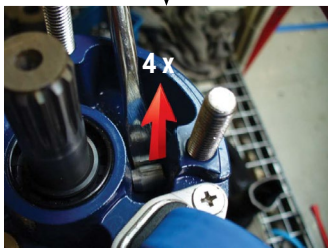
11



12



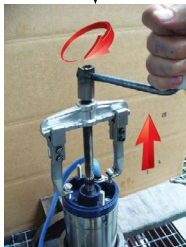
13



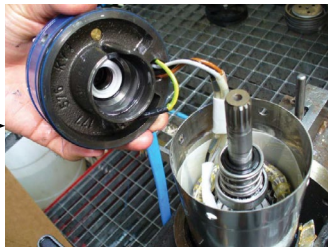
14

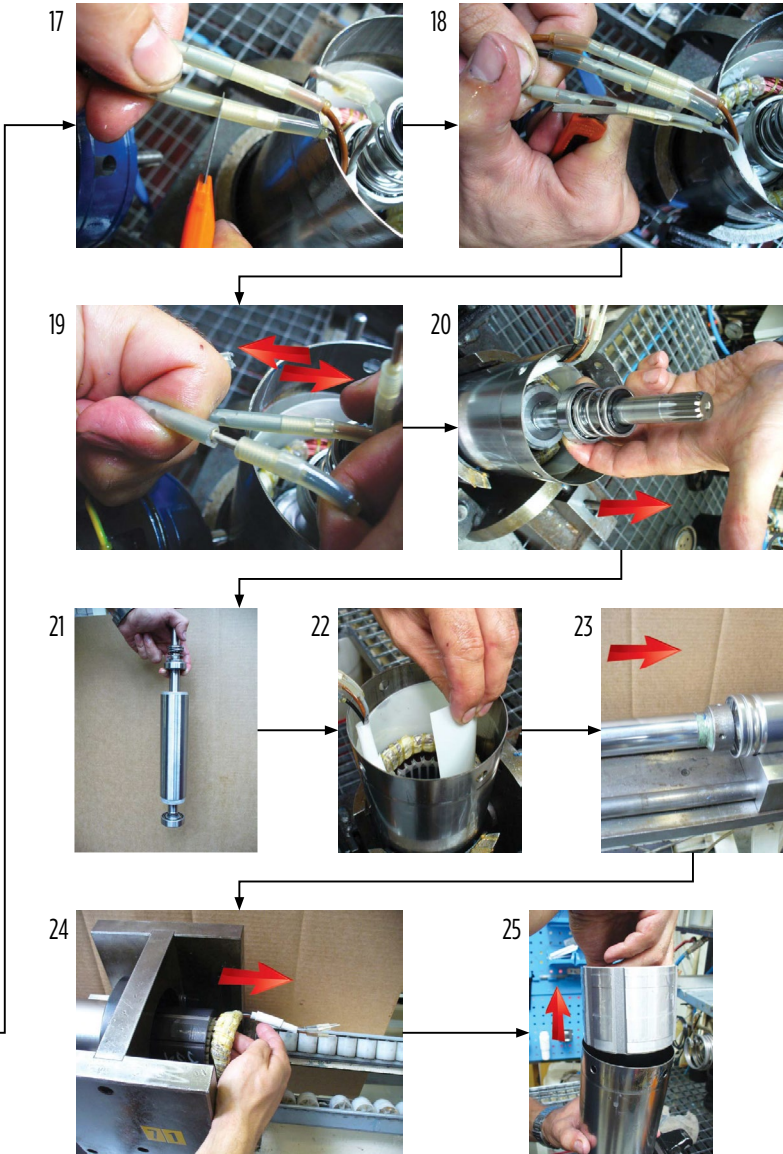


15

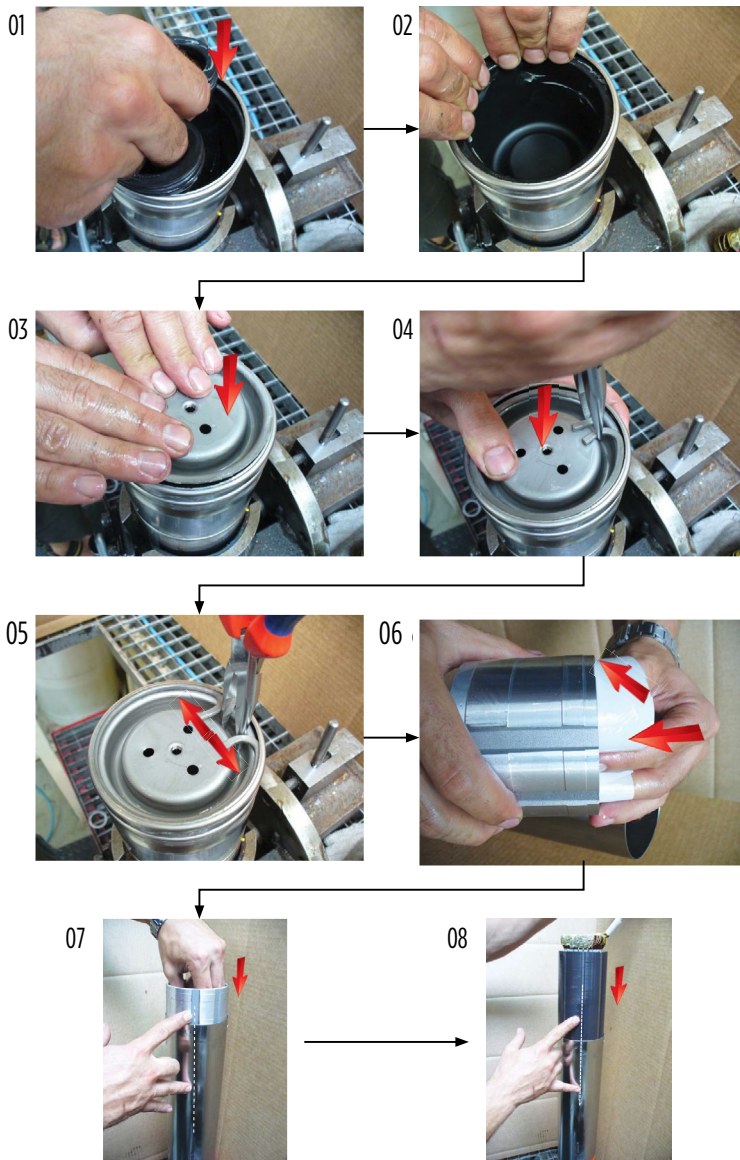


16



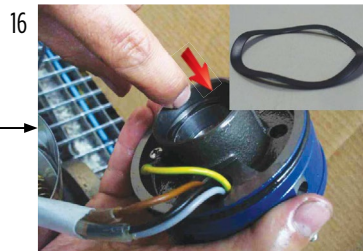
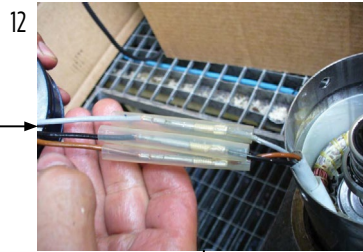
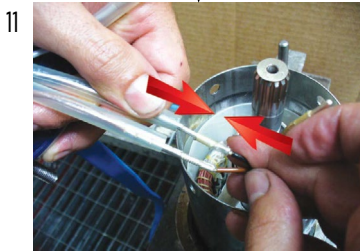
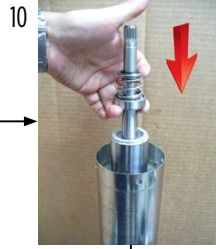


## ENSAMBLE



# MOTORES SUMERGIBLES 4"

MANUAL DE SERVICIO



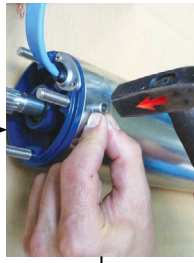
17



18



19



20



21



22



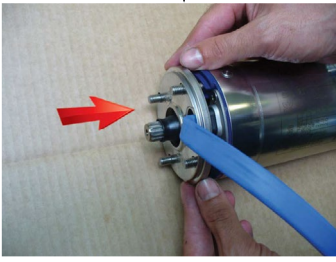
23



24



25



26

